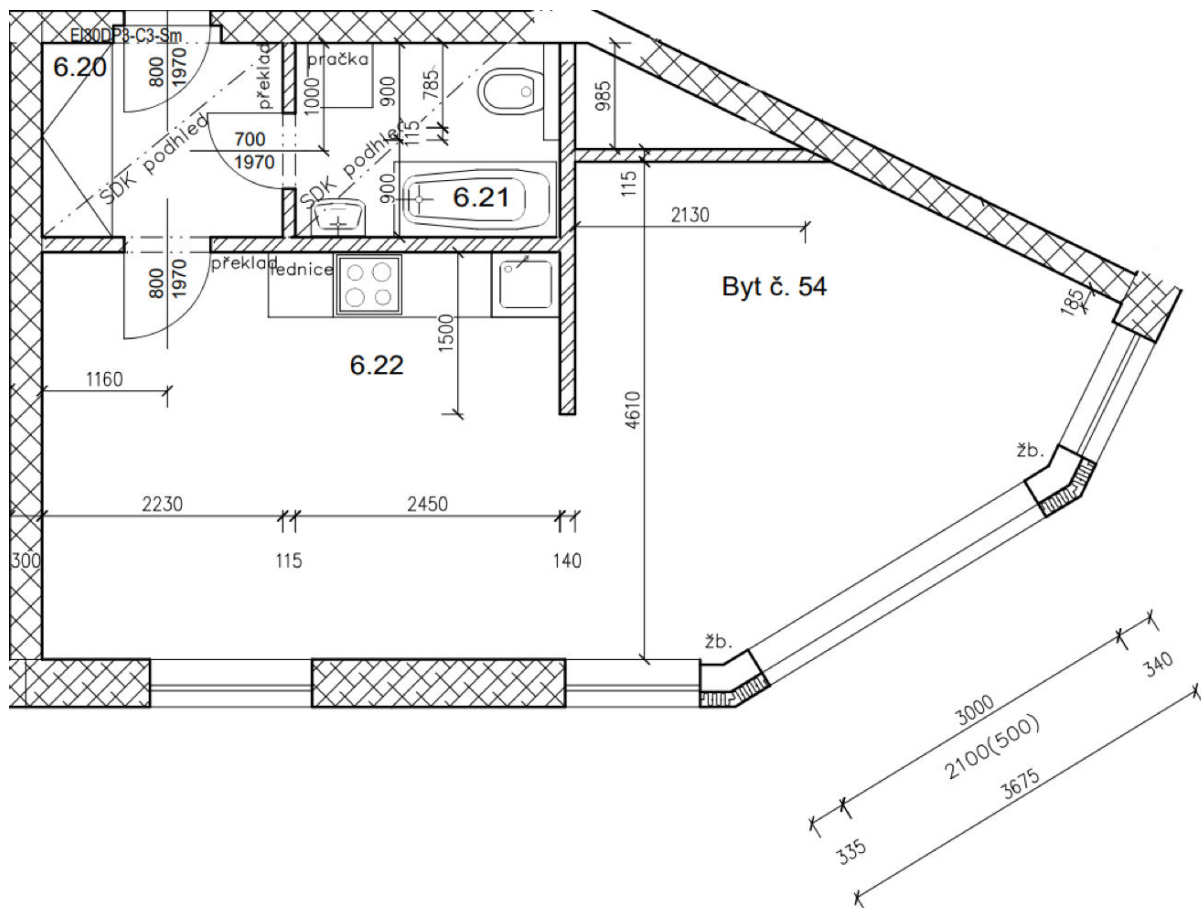


Karta bytu č. 54 (Železniční ulice)



byt č.54	6.20.	předsíň	4,00	ker. dlažba
	6.21	soc. zařízení	4,20	ker. dlažba
	6.22.	obytný prostor	34,40	PVC
		celkem	42,60	

Umístění bytu v domě:

Šesté nadzemní podlaží, okna na sever do ulice, prosklená stěna s výhledem na Plzeň (SZ).

Celková podlahová plocha jednotky je uvedena dle nařízení vlády č. 366/2013 Sb. Vyobrazené vybavení a zařízení je pouze ilustrační. Standardní vybavení určuje text uzavřené smlouvy, jejíž součástí je příloha s popisem vybavení. Pronajímatel si vyhrazuje právo na změnu.